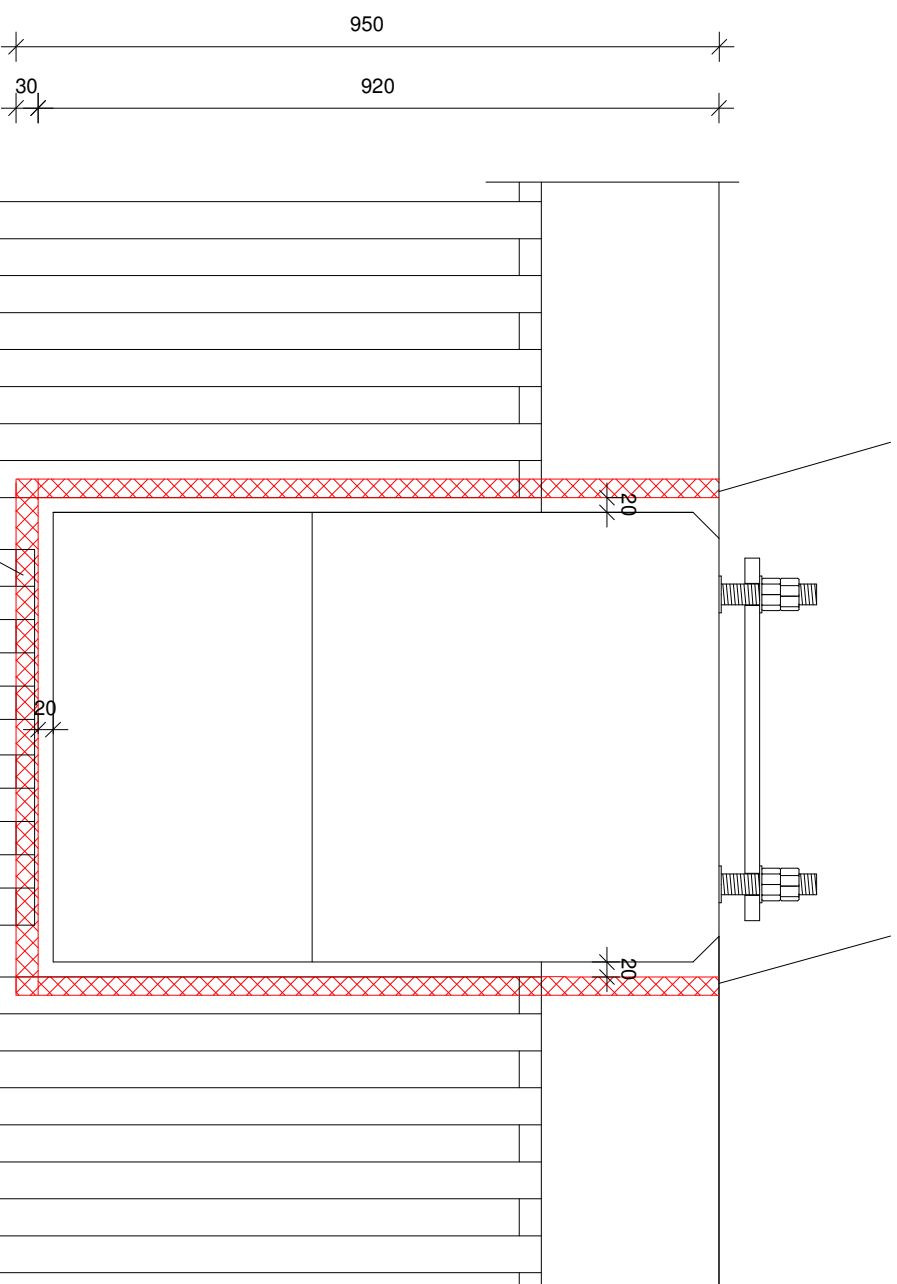


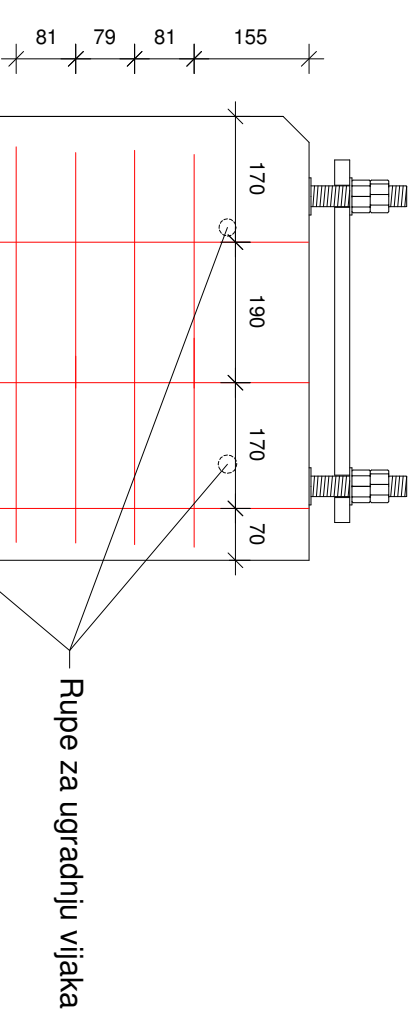
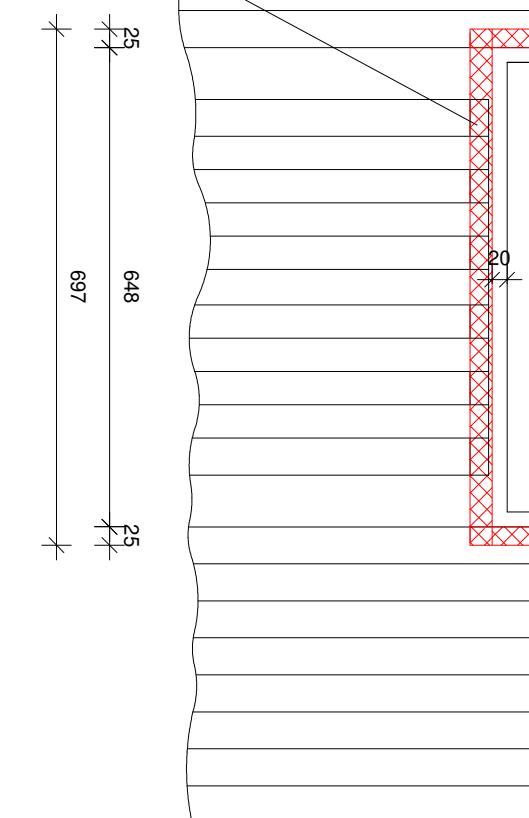
DETALJ IZVEDBE UTORA
 POGLED SPRIJEDA, M.J. 1:10
 dimenzije su u milimetrima

RASPORED ARMATURE - POGLED PREMA KVARNERU
 POGLED SPRIJEDA, M.J. 1:10
 dimenzije su u milimetrima

VERTIKALNI UTORI DUBINE 2 cm I ŠIRINE 2,5 cm



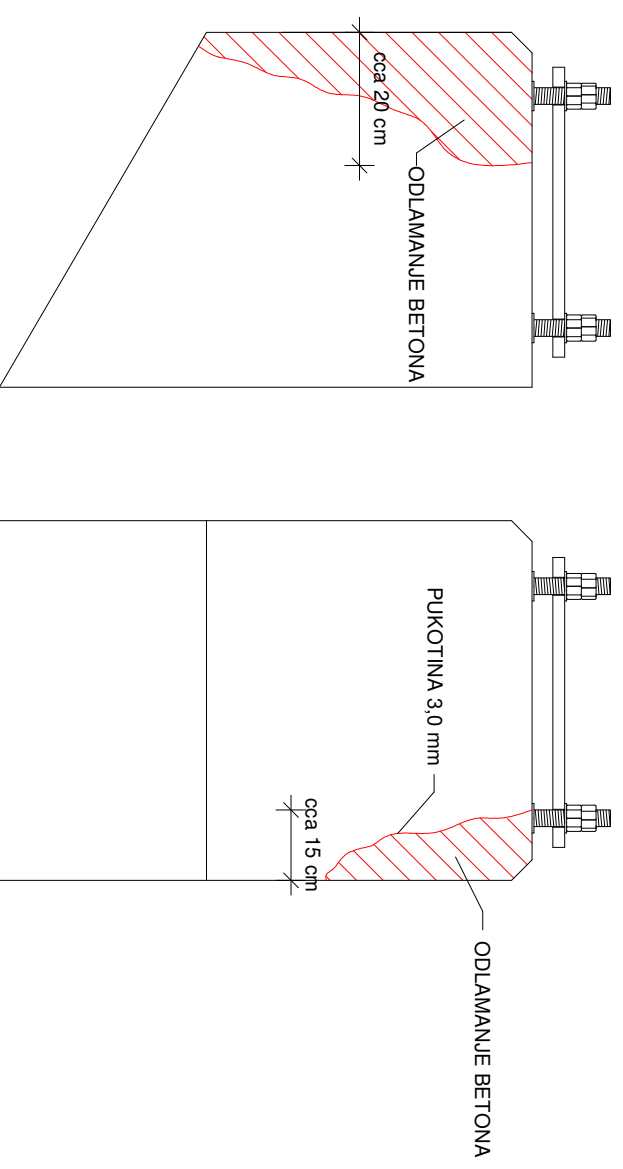
HORIZONTALNI UTOR DUBINE 2 cm I ŠIRINE 3 cm



Rupe za ugradnju vijaka

SHEMATSKI PRIKAZ OŠTEĆENJA

POGLED PREMA KVARNERU POGLED S ČELA



URBANE IDEJE d.o.o.
 Vahne Bukovca 20, 10430 SAMOBOR
 tel: +385 1 33 74 341; fax: +385 1 33 27 644
 info@urbanideje.hr

GRABEVINA: KONZOLNI TEMELJ RASVJETNOG STUPA NA
 OBLAZNICI GRADA RIJEKE

SADRŽAJ: DETALJ IZVEDBE UTORA,
 SHEMATSKI PRIKAZ OŠTEĆENJA I
 RASPOREDA ARMATURE

INVESTITOR: AUTOCESTA RIJEKA - ZAGREB d.o.o., Širočina 4, 10000 Zagreb

PROJEKT: TEHNIČKO RJEŠENJE SANACIJE

PROJEKTANT: Mate Baričević, dipl.ing.građ.

SURADNIK: Andrija Šokman, mag. ing. acedif.

DIREKTOR: Roko Dropuljić, dipl.ing.građ.

MAPA: 01 M: 1:10

BR: 153/2017-UI ZOP: 153/2017-HC

DATUM: STUDENJ, 2017

BROJ PRILOGA: 8.1 LIST: 1/1

